

## WYKORZYSTANIE PROFILI ENERGETYCZNYCH DO DOBORU ELEMENTÓW I ALGORYTMÓW STEROWANIA W HYBRYDOWYCH UKŁADACH ZASILAJĄCYCH

### USE OF ENERGY PROFILES TO CHOOSE ELEMENTS AND CONTROL ALGORITHMS IN HYBRID POWER SOURCES

**Arkadiusz Adamczyk\*, Grzegorz Grzeczka,**

Akademia Marynarki Wojennej w Gdyni, Wydział Mechaniczno-Elektryczny,  
Instytut Elektrotechniki i Automatyki Okrętowej, e-mail: madmad@o2.pl

\* Adres do korespondencji/Corresponding author

**Streszczenie:** Dostępność nowych skomercjalizowanych technologii w dziedzinie zasilania elektrycznego pozwala na nowe rozwiązania inżynierskie. W celu efektywnego wykorzystania potencjału dostępnych rozwiązań coraz częściej stosowane są techniki hybrydowe. Artykuł zawiera opis koncepcji projektowej przenośnych hybrydowych systemów zasilania. Wykorzystano profile energetyczne, które są autorskim narzędziem do określenia parametrów projektowanego układu. Zaproponowane rozwiązanie zapewnia wykorzystanie korzystnych parametrów nowoczesnych źródeł zasilania, co pozwala na znaczące zmniejszenie masy projektowanego układu.

**Słowa kluczowe:** ogniwo paliwowe, superkondensator, bateria, zarządzanie mocą, profil energetyczny.

**Abstract:** Modern technologies available in commercialized market of power supply, allow engineers to introduce new solutions. In order to fully use the potential of available technologies, hybrid solutions are increasingly employed. This paper presents designing concept for mobile hybrid power supply systems. Proposed solution ensures proper use of favourable parameters of designed system, allowing for significant reduction of the designed system mass.

**Keywords:** fuel cell, supercapacitor, battery, power management, energy profile.

## 1. WSTĘP

Obecny rozwój elektroniki spowodował obecność urządzeń wymagających zasilania elektrycznego w każdej dziedzinie naszego życia. Jego różnorodność została zaplanowana tak, aby ułatwić działania potencjalnego użytkownika, jednak każde zastosowanie urządzenia elektronicznego wiąże się z koniecznością wykorzystania

zasilania elektrycznego. Powszechnie wykorzystywane baterie stanowią dodatkową masę przenoszoną przez użytkownika, co przekłada się na zmniejszenie efektywności jego działania. Wykonywanie zadań w odległych dyslokacjach wymaga od użytkownika stosowania dodatkowych zapasów baterii podczas działań wysuniętych poza obszar bazy, a większa liczba baterii to zwiększona masa i miejsce w ograniczonej przestrzeni transportowej. Grupowe działania generują dodatkowe koszty związane z szeroko pojętą logistyką ze względu na trudnodostępność obszarów czy też kwestie ochrony środowiska [European Portable Battery Association 2015].

Producenci sprzętu elektronicznego deklarują w danych katalogowych przybliżone maksymalne lub minimalne czasy działania przy wykorzystaniu rekomendowanego źródła zasilania. Dane te bez odpowiedniego doświadczenia użytkownika skutkują często złym dopasowaniem tzw. zapasu. Ponadto użytkownik stosujący baterie nie ma możliwości walidacji ich parametrów, co w efekcie może spowodować brak ciągłości działania urządzenia.

Dostępne obecnie technologie pozwalają na wyeliminowanie tego problemu poprzez zastosowanie kilku różnych chemicznych źródeł prądu tak połączonych i współpracujących ze sobą, aby wykorzystać ich zalety w określonych warunkach pracy przy jednoczesnym zminimalizowaniu ich cech negatywnych. Takie źródło dalej będzie nazywane hybrydowym. Tego typu rozwiązania wymagają jednak odpowiedniego doboru ich elementów składowych oraz zastosowania systemów sterowania zapewniających prawidłowe funkcjonowanie.

W artykule przedstawiono koncepcję metodyki doboru elementów oraz metody sterowania proponowanych hybrydowych źródeł zasilania.

## 2. WSPÓŁCZESNE ROZWIĄZANIA TECHNICZNE I ICH OGRANICZENIA

Obecna sytuacja związana z zasilaniem urządzeń elektronicznych, wykorzystywanych przez najbardziej wymagających użytkowników, czyli służby mundurowe oraz jednostki ratownicze, zmusza do korzystania z ogniw pierwotnych (baterii jednorazowych) oraz wtórnych (akumulatorów). Parametry tych źródeł są niezadowalające w zastosowaniach mobilnych ze względu na swoją masę. Jako kryteria do analizy przydatności nowoczesnych źródeł prądu do budowy opisanego wcześniej źródła hybrydowego przyjęto następujące parametry:

- gęstość energii (1)

$$E_D = \frac{E}{m} \quad (1)$$

gdzie:

- $E_D$  – gęstość energii [Wh/kg],
- $E$  – energia [Wh],
- $m$  – masa [kg].

- gęstość mocy (2)

$$P_D = \frac{P}{m} \quad (2)$$

gdzie:

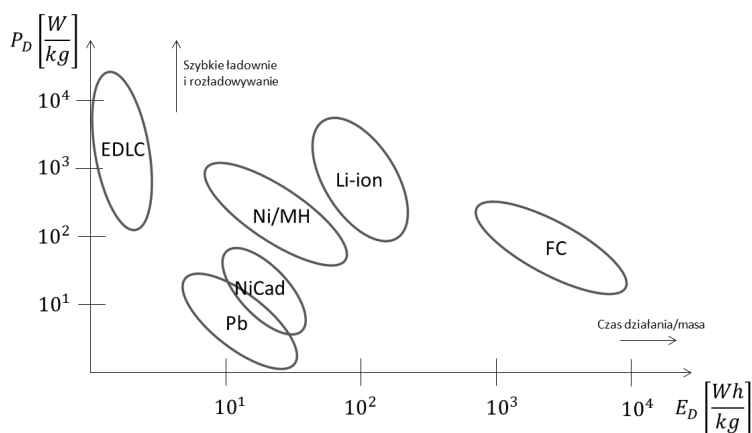
$P_D$  – gęstość mocy [Wh/kg],

$P$  – moc [W],

$m$  – masa [kg].

Przykładem w pełni skomercjalizowanego źródła charakteryzującego się bardzo dużą gęstością energii są ogniwa paliwowe FC, co przedstawiono na rysunku 1. Pomimo wielu różnic wynikających z rodzaju dostarczanego paliwa, a co za tym idzie, zasady działania oraz sprawności ogniw paliwowych, mają one wspólną wadę. Jest nią dynamika pracy ogniwa paliwowego [Sundmacher i Schultz 2001; Pathapati, Xue i Tang 2005; Grzeczka i Szymak 2016], którą ogranicza wiele czynników wynikających z zasady działania, jak i oddziaływań zewnętrznych.

Dynamikę działania ogniwa paliwowego można poprawić poprzez zastosowanie superkondensatora (EDLC – *Electric Double Layer Capacitor*). Jego parametry pozwalają na bardzo szybkie ładowanie i rozładowywanie w bardzo szerokim zakresie temperaturowym pracy [Sharma i Bhatti 2010]. Wadą superkondensatorów jest bardzo mała ilość zgromadzonej energii oraz problem z kontrolowaniem prądu rozładowania, który przy dużych pojemnościach potrafi osiągać setki amperów [www.maxwell.com]. Superkondensator posiada największą gęstość mocy spośród rozpatrywanych źródeł, co sprawia, że jest doskonałą alternatywą dla akumulatora w zakresie dużych mocy.



**Rys. 1.** Wykres Ragone porównujący zdolność do gromadzenia energii w poszczególnych typach ogniw [Christen i Carlen 2000]

**Fig. 1.** Ragone plot comparing ability of power cumulation in particular types of cells [Christen and Carlen 2000]

W zastosowaniach przenośnych mamy do czynienia z bardzo zróżnicowanym rodzajem odbiorników, które działając w sieci, mogą również pobierać moc na poziomie dziesiątek mikrowatów. Przy tak małych obciążeniach najlepiej sprawdzają się akumulatory (Li-ion), których masa ze względu na wartości obciążenia może być niewielka [Ehrlich 2002].

Hybrydowa współpraca trzech wymienionych źródeł prądu eliminuje większość wad występujących przy ich pracy autonomicznej, zapewniając nieprzerwane działanie podłączonych odbiorników. Współpraca ta wymaga jednak zastosowania w hybrydowych układach zasilających elementów decyzyjnych, określających parametry ich pracy.

### **3. WPŁYW PROFILI ENERGETYCZNYCH NA WYMAGANIA EKSPLOATACYJNE HYBRYDOWEGO UKŁADU ZASILANIA**

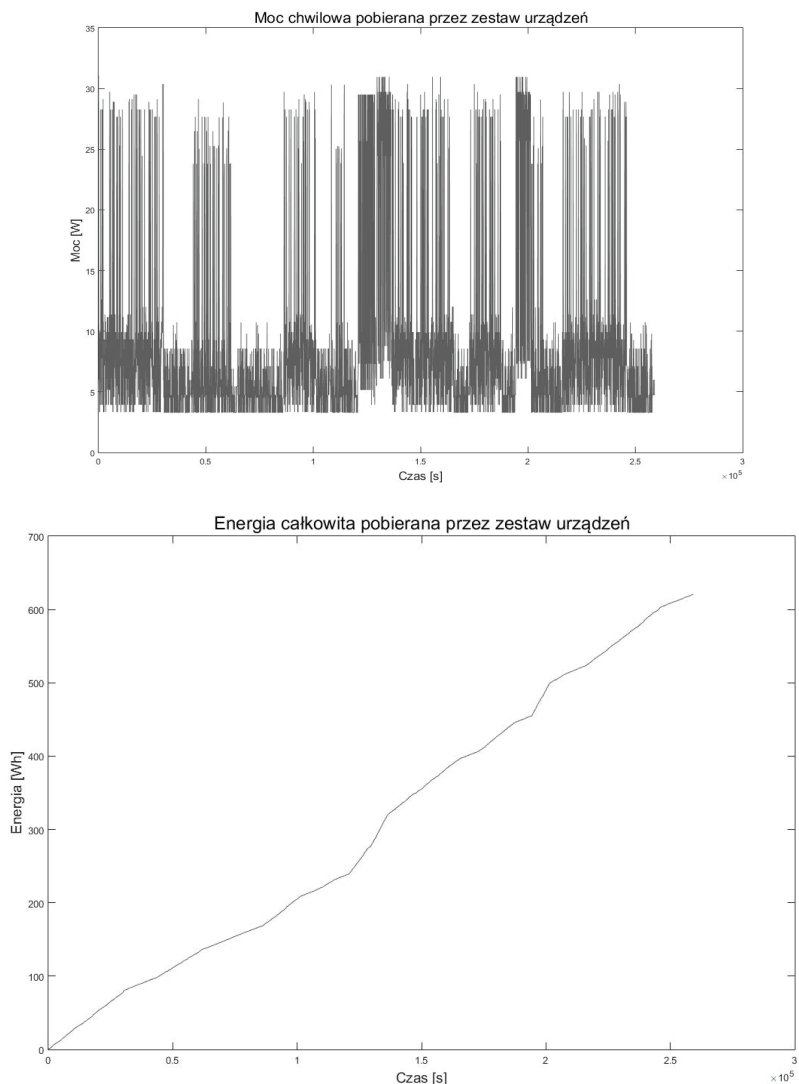
Wszelkie operacje związane z projektowaniem hybrydowego układu zasilającego wymagają dostarczenia zbioru informacji, dotyczących parametrów i charakteru pracy obciążenia. Proponowana koncepcja zakłada zawarcie informacji reprezentujących wymagania obciążenia w profilach energetycznych [Adamczyk 2017].

Wyznaczanie profili energetycznych rozpoczyna się od określenia zestawu wykorzystywanych urządzeń, wymagających zasilania elektrycznego, oraz charakterystyki działania użytkownika. Dane te łączy się z parametrami użytkowymi urządzeń, które określone są na podstawie dokonanych pomiarów.

Przykładowy profil, przedstawiony na rysunku 2, wygenerowany dla losowego charakteru pracy obciążenia, dostarcza wymaganych informacji. Pierwszą informacją płynącą z rozważanego profilu jest maksymalne zapotrzebowanie na moc chwilową podłączonego zestawu urządzeń. Dla zaprezentowanego profilu mieści się on w granicach 32 W i jest podstawą do doboru parametrów superkondensatora oraz ogniwa paliwowego. Kolejną informacją, która wynika z przedstawionego profilu, jest dynamika zmian, która określa czas trwania wymuszeń. Informacje te bezpośrednio przekładają się na parametry superkondensatora oraz akumulatora zastosowanego w projektowanym układzie. Określenie energii zużytej w czasie trwania profilu znajduje odzwierciedlenie w projektowanym ogniwie paliwowym.

Zgodnie z początkowymi założeniami należy zastosować:

- superkondensator o pojemności zapewniającej działanie podczas trwania wymuszenia przekraczającego zadany próg;
- akumulator, pracujący w zakresie najmniejszych mocy;
- ogniwo paliwowe, którego głównym zadaniem jest uzupełnianie energii w superkondensatorze oraz akumulatorze.



**Rys. 2.** Przykładowy profil energetyczny wygenerowany dla losowego charakteru pracy obciążenia [Adamczyk 2017]

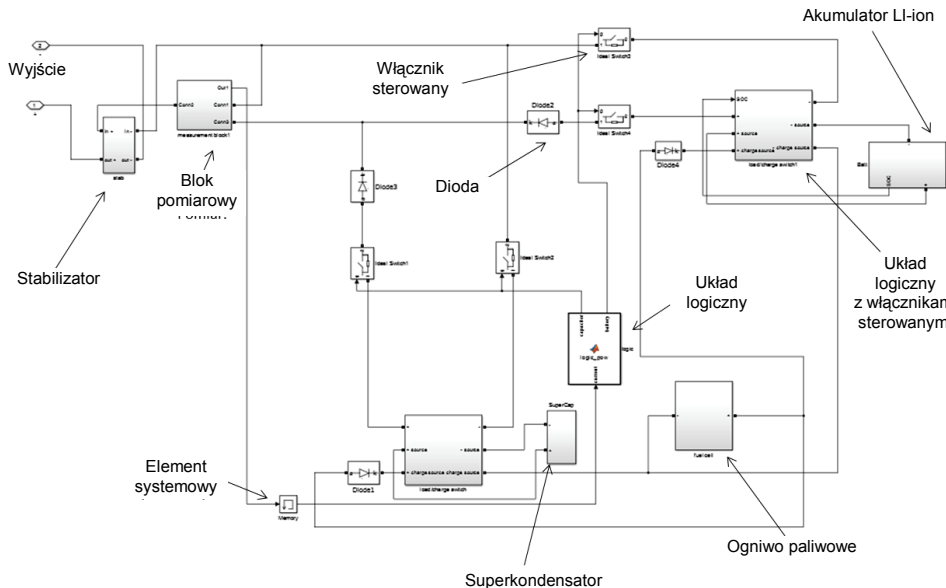
**Fig. 2.** Exemplary energy profile generated for a random type of load [Adamczyk 2017]

Ogniwo paliwowe musi zapewnić sprawne uzupełnienie energii w superkondensatorze oraz akumulatorze. Proces ładowania rozpoczyna się po przekroczeniu ustalonych progów rozładowania. Podczas procesu ładowania część obciążenia zostaje przekazana na ogniwo paliwowe. Taki zabieg zapewnia sprawne ładowanie ogniw bez przerw w dostawie energii na wyjściu układu. Pomimo wydłużenia cyklu ładowania pozwala to na pełne wykorzystanie faktu urucho-

mienia ogniwa paliwowego. Cykle pracy ogniwa paliwowego muszą odbywać się w sposób zapewniający operowanie z najwyższą wydajnością [Sundmacher i Schultz 2015]. Opis sposobu określania progów zadziałania oraz doboru wielkości poszczególnych elementów układu będzie przedmiotem kolejnych publikacji.

#### 4. MODEL SYMULACYJNY

W celu zweryfikowania założeń teoretycznych zbudowany został model symulacyjny hybrydowego źródła zasilania w środowisku Matlab (rys. 3). Model ten umożliwia wykonanie serii symulacji, mających na celu zweryfikowanie postawionych założeń projektowych. Możliwa jest kontrola stanów chwilowych poszczególnych elementów hybrydowego układu zasilania przy różnych rodzajach wymuszeń. Daje to możliwość kontroli wydajności zastosowanego ogniwa oraz modyfikacji jego parametrów. Dokonywane modyfikacje mogą mieć na celu zmniejszenie zarówno masy, jak i rozmiaru projektowanego urządzenia.



**Rys. 3.** Model symulacyjny hybrydowego źródła zasilania w środowisku Matlab

**Fig. 3.** Matlab simulation model for hybrid power source

Zasady działania, na których opiera się hybrydowy układ zasilający, zapisane są w układzie logicznym. Jego zadaniem jest sterowanie włączaniem i wyłączaniem poszczególnych ogniw. Poszczególne stany uzależnione są od stanu naładowania ogniwa oraz od parametrów wynikających z obciążenia podłączonego

na wyjściu układu. Informacje potrzebne do pracy tego układu pozyskiwane są z bloku pomiarowego. Układy logiczne z włącznikami sterowanymi odpowiadają dodatkowo za proces ładowania ogniw.

Stabilizator umożliwi regulację parametrów wyjściowych układu celem dopasowania do różnych rodzajów obciążeń. Model symulacyjny uwzględni straty wynikające ze stosowania tego typu rozwiązań w fizycznych układach. Pozostałe elementy, takie jak dioda czy elementy systemu, są potrzebne do prawidłowej pracy układu.

Model został wykorzystany do analizy wpływu parametrów dobranych źródeł energii na obniżenie masy układu. Symulacje realizowano dla kilku wariantów profili energetycznych. Zastosowano losowy oraz definiowany charakter pracy obciążenia. Losowy charakter pracy jest zbliżony do realnych warunków działania, natomiast definiowany ma za zadanie zasymulować skrajne stany pracy. Wyniki uzyskane z symulacji, uzupełnione o dane katalogowe elementów rzeczywistych najbardziej zbliżonych do uzyskanych w eksperymencie, pozwoliły na oszacowanie spodziewanej masy projektowanego źródła hybrydowego. Dla przyjętej do analizy mocy i charakteru pracy odbiorników uzyskano szacowaną masę 3,5 kg, co jest znaczną poprawą w stosunku do 9,71 kg wynikającej z prostego bilansu energetycznego.

## 5. WNIOSKI

Proponowane rozwiązanie stanowi nowe podejście do problematyki projektowania hybrydowych układów zasilania. Przyjęty sposób sformalizowania w profilach energetycznych charakteru pracy obciążenia pozwala na optymalizowanie parametrów elementów składowych projektowanego układu zasilającego według przyjętego kryterium. Wyniki badań teoretycznych wskazują na przydatność takiego rozwiązania szczególnie w zastosowaniach specjalistycznych. Uzyskane wyniki zostaną zweryfikowane na demonstratorze sprzętowym, a uzyskane doświadczenia posłużą do udoskonalenia modelu symulacyjnego.

## LITERATURA

- Adamczyk, A., 2017, *Profile energetyczne jako metoda zminimalizowania ciężaru hybrydowych układów zasilających*, Zeszyty Naukowe Akademii Marynarki Wojennej w Gdyni, nr 1/(208).
- Christen, T., Carlen, M.W., 2000, *Theory of Ragone Plots*, Journal of Power Sources, no. 91, s. 210–216.
- Ehrlich, G.H., 2002, *Handbook of Batteries, 3rd edition*, The McGraw-Hill Companies.
- European Portable Battery Association, 2015, *The Collection of Waste Portable Batteries in European View of the Achievability of the Collection Targets Set by Batteries Directive 2006/66/EC*, December 2015.

- Grzeczka, G., Szymak, P., 2016, *The Hardware Implementation of Demonstrator Air Independent Electric Supply System Based on Pem Fuel Cell*, Polish Maritime Research, vol. 23, no. 4(92), s. 84–92.
- Pathapati, P.R., Xue, X., Tang, J., 2005, *A New Dynamic Model for Predicting Transient Phenomena in a PEM Fuel Cell System*, Renewable Energy, no. 30, s. 1–22.
- Sharma, P., Bhatti, T.S., 2010, *A Review on Electrochemical Double-layer Capacitors*, Energy Conversion and Management, no. 51, s. 2901–2912.
- Sundmacher, K., Schultz, T., 2001, *Dynamics of the Direct Methanol Fuel Cell (DMFC): Experiments and Model-based Analysis*, Chemical Engineering Science, no. 56, s. 333–341.

Źródła internetowe

[http://www.maxwell.com/images/documents/K2Series\\_DS\\_1015370\\_5\\_20141104.pdf](http://www.maxwell.com/images/documents/K2Series_DS_1015370_5_20141104.pdf).